

සියලු ම හිමිකම් ඇවිරිණි/முழுப் பதிப்புரிமையுடையது/All Rights Reserved]

ශ්‍රී ලංකා විභාග දෙපාර්තමේන්තුව ශ්‍රී ලංකා විභාග දෙපාර්තමේන්තුව ශ්‍රී ලංකා විභාග දෙපාර්තමේන්තුව ශ්‍රී ලංකා විභාග දෙපාර්තමේන්තුව ශ්‍රී ලංකා විභාග දෙපාර්තමේන්තුව
இலங்கைப் பரீட்சைத் திணைக்களம் இலங்கைப் பரීட்சைத் திணைக்களம் இலங்கைப் பரීட்சைத் திணைக்களம் இலங்கைப் பரීட்சைத் திணைக்களம் இலங்கைப் பரීட்சைத் திணைக்களம்
Department of Examinations, Sri Lanka Department of Examinations, Sri Lanka Department of Examinations, Sri Lanka Department of Examinations, Sri Lanka Department of Examinations, Sri Lanka
ශ්‍රී ලංකා විභාග දෙපාර්තමේන්තුව ශ්‍රී ලංකා විභාග දෙපාර්තමේන්තුව ශ්‍රී ලංකා විභාග දෙපාර්තමේන්තුව ශ්‍රී ලංකා විභාග දෙපාර්තමේන්තුව ශ්‍රී ලංකා විභාග දෙපාර්තමේන්තුව
இலங்கைப் பரීட்சைத் திணைக்களம் இலங்கைப் பரීட்சைத் திணைக்களம் இலங்கைப் பரීட்சைத் திணைக்களம் இலங்கைப் பரීட்சைத் திணைக்களம் இலங்கைப் பரීட்சைத் திணைக்களம்
Department of Examinations, Sri Lanka Department of Examinations, Sri Lanka Department of Examinations, Sri Lanka Department of Examinations, Sri Lanka Department of Examinations, Sri Lanka

89 T I, II

අධ්‍යයන පොදු සහතික පත්‍ර (සාමාන්‍ය පෙළ) විභාගය, 2022(2023)
கல்விப் பொதுத் தராதரப் பத்திர (சாதாரண தர)ப் பரீட்சை, 2022(2023)
General Certificate of Education (Ord. Level) Examination, 2022(2023)

නිර්මාණකරණය හා යාන්ත්‍රික තාක්ෂණවේදය I, II
வடிவமைப்பும் இயந்திரத் தொழினுட்பவியலும் I, II
Design and Mechanical Technology I, II

පැය තුනයි
மூன்று மணித்தியாலம்
Three hours

අමතර කියවීමේ කාලය - මිනිත්තු 10 යි
மேலதிக வாசிப்பு நேரம் - 10 நிமிடங்கள்
Additional Reading Time - 10 minutes

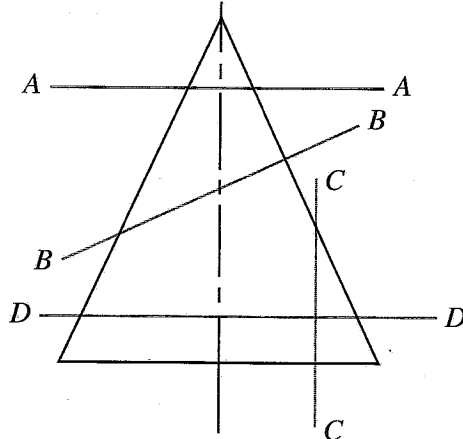
வினாப்பத்திரத்தை வாசித்து, வினாக்களைத் தெரிவுசெய்வதற்கும் விடை எழுதும்போது முன்னுரிமை வழங்கும் வினாக்களை ஒழுங்கமைத்துக் கொள்வதற்கும் மேலதிக வாசிப்பு நேரத்தைப் பயன்படுத்துக.

வடிவமைப்பும் இயந்திரத் தொழினுட்பவியலும் I

அறிவுறுத்தல்கள் :

- * எல்லா வினாக்களுக்கும் விடை எழுதுக.
- * 1 தொடக்கம் 40 வரையுள்ள வினாக்கள் ஒவ்வொன்றிலும் (1), (2), (3), (4) என இலக்கமிடப்பட்ட விடைகளில் சரியான அல்லது மிகப் பொருத்தமான விடையைத் தெரிவுசெய்க.
- * உமக்கு வழங்கப்பட்டுள்ள விடைத்தாளில் ஒவ்வொரு வினாவுக்கும் உரிய வட்டங்களில் உமது விடையின் இலக்கத்தை ஒத்த வட்டத்தினுள்ளே புள்ளடியை (X) இடுக.
- * அவ்விடைத்தாளின் மறுபக்கத்தில் தரப்பட்டுள்ள மற்றைய அறிவுறுத்தல்களையும் கவனமாக வாசித்து, அவற்றைப் பின்பற்று.

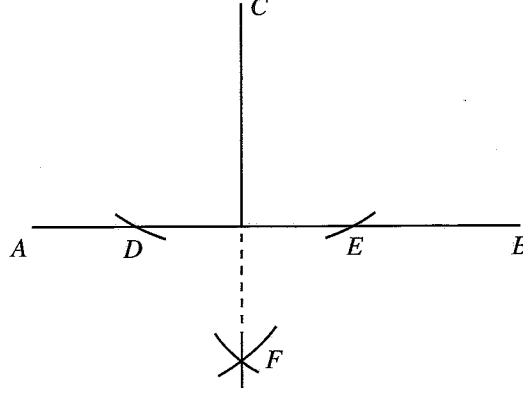
1. திட்ட வரைபடமொன்றில் மறைநிலை விளிம்புகளைக் காட்டுவதற்குப் பயன்படுத்தப்படும் நியமக்கோடு எது?
(1) _____ (2) _____
(3) _____ (4) _____
2. புறத்தேயுள்ள புள்ளியொன்றிலிருந்து வட்டமொன்றுக்கு வரையத்தக்க தொடலி/தொடலிகளின் எண்ணிக்கை
(1) 1 (2) 2 (3) 4 (4) 360
3. பின்வருவனவற்றில் பிழையான கூற்றைத் தெரிக.
(1) ஒழுங்கான ஐங்கோணியொன்றின் அகக்கோணங்களின் பெறுமதிகளின் கூட்டுத்தொகை, மூன்று முக்கோணிகளின் அகக் கோணங்களின் கூட்டுத்தொகைக்குச் சமமாகும்.
(2) இருசமபக்க முக்கோணியில் சமநீளம் கொண்ட இரண்டு பக்கங்களும் சம பெறுமதி கொண்ட இரண்டு கோணங்களும் உள்ளன.
(3) இரண்டு கோடுகள் ஒன்றுக்கொன்று செங்குத்தாக அமைவதற்கு அந்தக் கோடுகள் இரண்டும் 90° யில் அமைந்திருக்க வேண்டும்.
(4) பல ஆரைகளைக் கொண்ட ஒருமைய வட்டங்களை வரையும்போது, அவை மையத்தில் எதிரமைக்கும் கோணங்களின் பெறுமதிகள் ஒன்றுக்கொன்று வேறுபடும்.
4. கூம்பொன்றில் இடப்பட்டுள்ள சில வெட்டுத் தளங்கள் A-A, B-B, C-C, D-D எனக் காட்டப்பட்டுள்ளன. இவற்றில் எந்த வெட்டுத் தளத்தினூடாக வெட்டும்போது நீள்வளையம் உருவாகும்?



- (1) A-A (2) B-B (3) C-C (4) D-D

5. குறித்த நீளம் அல்லது குறித்த ஆரையைக் கொண்டதும் சமதளத்தில் அமைந்துள்ளதுமான இரண்டு புள்ளிகளை இணைத்து வரையத்தக்க சரியான கேத்திரகணித அமைப்புகளாவன,
- (1) ஒரு நேர்கோடும் ஒரு வில்லுமாகும்.
 - (2) ஒரு நேர்கோடும் இரண்டு விற்களுமாகும்.
 - (3) இரண்டு நேர்கோடுகளும் ஒரு வில்லுமாகும்.
 - (4) இரண்டு நேர்கோடுகளும் இரண்டு விற்களுமாகும்.

6.



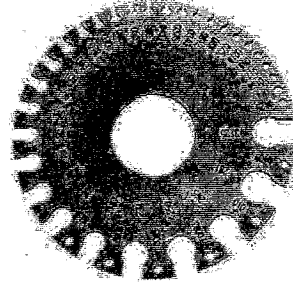
மேற்குறித்த உருவில் காட்டப்பட்டுள்ளவாறான கேத்திரகணித அமைப்பு பயன்படுத்தப்படுவது,

- (1) புறத்தே அமைந்துள்ள புள்ளியொன்றிலிருந்து நேர்கோடொன்றுக்கு செங்குத்தினை வரைவதற்காகும்.
 - (2) நேர்கோடொன்றை இருகூறிடுவதற்காகும்.
 - (3) நேர்கோடொன்றை செங்குத்தாக இருகூறிடுவதற்காகும்.
 - (4) நேர்கோடொன்றை விகிதத்துக்கேற்ப பகுதிகளாக்குவதற்காகும்.
7. ஏதேனுமொரு உலோகமொன்றின் மீது புறவிசையைப் பிரயோகித்து வெடிப்பு ஏற்படாது உலோகத்தின் ஆரம்ப வடிவத்தில் மாற்றத்தை ஏற்படுத்தலாம். தொழினுட்பவியலில் இந்த உலோக இயல்பு எவ்வாறு அழைக்கப்படும்?
- (1) நொருங்கு தன்மை
 - (2) உருகுதகு தன்மை
 - (3) மென்றகடாக்கத்தக்க தன்மை
 - (4) நெகிழ்தன்மை
8. பெரசு உலோக தயாரிப்பின், ஆரம்பச் சந்தர்ப்பம் பன்றி இரும்பாகும். பன்றி இரும்பைத் தயாரிப்பதற்குப் பயன்படுத்தப்படும் ஊதுலை யாது?
- (1) மின் உலை
 - (2) ஊதுலை
 - (3) சிறுமுடி உலை
 - (4) திறந்த உலை
9. எஞ்சின் குற்றி, போதிகை மூடி, இயந்திரக் கவசம் (Housing) ஆகியவற்றைத் தயாரிப்பதற்கு அதிகம் பயன்படுத்தப்படும் உலோகம் எது?
- (1) சீனச்சட்டி
 - (2) மென்னுருக்கு
 - (3) மிகைக்காபன் உருக்கு
 - (4) வெண்கலம்
10. தட்டையான உலோக மேற்பரப்பின் மீது முறுக்குத் துறப்பணவலகின் மூலமாகத் துளையிட முயற்சித்தபோது, துளையிடப்படவுள்ள இடத்தில் துளையிடல் ஆரம்பிக்கப்படாது, துறப்பணவலகு அங்குமிங்கும் அசைந்தது. இந்தச் சிக்கலைத் தவிர்ப்பதற்கெனப் பயன்படுத்தப்பட வேண்டிய உபகரணம் யாது?
- (1) வரையூசி
 - (2) உருக்கு அடிமட்டம்
 - (3) மையவழுக்கி
 - (4) பொள் அழுக்கி
11. கல்வனைசுப்படுத்தப்பட்ட உலோகத் தகடுகள் இரண்டினை, ஒன்றாக வைத்து மென்பற்றாசு பிடித்தபோது ஒப்பமான முடிப்பும் சிறப்பான பற்றாசு பிடித்தலையும் பெறமுடியாது போனது. இதற்கான காரணம் பற்றாசு பிடிக்கும் மேற்பரப்புக்கள் அசுத்தமாக காணப்பட்டமை என அவதானிக்கப்பட்டது. பற்றாசு பிடிக்கும் மேற்பரப்புக்களைச் சுத்தம் செய்வதற்குப் பயன்படுத்த வேண்டிய பதார்த்தம் யாது?
- (1) போரெக்ஸ்
 - (2) நாகக்குளோரைட்டு
 - (3) ஐதரோக்குளோரிக்கமிலம்
 - (4) குங்கிலியம்
12. செவ்வகவடிவ வேலைப்பாகமொன்றின் விளிம்புக்குச் சமாந்தரமாகக் கோடொன்றைக் குறிப்பதற்குப் பயன்படுத்தத்தக்க உபகரணம் யாது?
- (1) உருக்கு அளவுகோல்
 - (2) தரங்கு மட்டம்
 - (3) வெளிப்பக்க இடுக்கிமானி
 - (4) ஜென்னி இடுக்கி

13. தொழிலகமொன்றில் பல்வேறு தீ வகைகள் ஏற்படலாம். பின்வருவனவற்றில் எந்தப் பதார்த்தத்தில் 'C' வகைத் தீ ஏற்படும்?
 (1) எண்ணெய் (2) வாயு (3) மின்வடம் (4) கடதாசி
14. பொறியொன்றின் பகுதிகளில் பல்வேறு வகைப்பட்ட இயக்கங்களை அவதானிக்கலாம். குறித்தவொரு புள்ளியை மையமாகக் கொண்டு அதனைச் சுற்றிவர நடைபெறுவது,
 (1) அலைவியக்கமாகும். (2) வட்டவியக்கமாகும்.
 (3) முன்பின்னாகு இயக்கமாகும். (4) நேர்கோட்டியக்கமாகும்.
15. எந்திரவியற் தொழினுட்ப நடவடிக்கைகளின்போது உலோகங்களை இனங்காண்பதற்கு தீப்பொறிச் சோதனை மேற்கொள்ளப்படும். சுழலும் சாணைக்கல்லில் குறித்தவொரு உலோகத் துண்டைத் தொடுகையுற் செய்தபோது, தீப்பொறி வெளியேறுவதை அவதானிக்கமுடியவில்லை. அந்த உலோகம் யாது?
 (1) வெண்கலம் (2) மென்னுருக்கு
 (3) நடுத்தரக் காபன் உருக்கு (4) சீனச்சட்டி
16. பெரசு அல்லாத உலோகங்களை மட்டும் கொண்ட விடையைத் தெரிக.
 (1) மென்னுருக்கு, செம்பு, பித்தளை, வெண்கலம்
 (2) வெண்கலம், கருவியுருக்கு, பிளாற்றினம், வெள்ளி
 (3) செம்பு, பித்தளை, வெள்ளி, பிளாற்றினம்
 (4) பிளாற்றினம், செம்பு, சீனச்சட்டி, அலுமினியம்
17. வெற்றிகரமான தறைதலுக்குப் பயன்படுத்தப்பட வேண்டிய கருவிகள் யாவை?
 (1) தறையூசி, முறுக்குத் துறப்பணம், குண்டுத்தலைச் சுத்தியல்
 (2) வைரவெட்டுளி, குண்டுத்தலைச் சுத்தியல், தறையூசி
 (3) குறுக்குத்தலைச் சுத்தியல், தறையூசி, தட்டை வெட்டிரும்பு
 (4) பொள்ளமுக்கி, நேர்த்தலைச் சுத்தியல், தறையூசி
18. தட்டை வெட்டிரும்பின் தீட்டல் கோணம் எவ்வளவு?
 (1) 60° (2) 75° (3) 90° (4) 120°
19. அதிக பருமனான வார்ப்புச் செய்யப்பட்ட பொருட்களின் தயாரிப்பின்போது, திரவ உலோகத்தை அச்சுப் பெட்டியினுள் நிரப்புவதற்குப் பயன்படுத்தப்படும் உதவு உபகரணம் யாது?
 (1) உலோகக் குழாய் (2) காற்றிறக்கக் குழாய்
 (3) மேலதிக மண்ணை அகற்றும் கோல் (4) இடுக்கி
20. 8 mm விட்டமும் 10 cm நீளமும் கொண்ட மென்னுருக்குக் கோல்கள் இரண்டை, ஒன்றுக்கொன்று செங்குத்தாக அமையத்தக்கதாக இணைப்பதற்கு மிகவும் பொருத்தமான முறை யாது?
 (1) கம்மாலைக் காய்ச்சியிணைத்தல்
 (2) மென்பற்றாசு பிடித்தல்
 (3) மின்வில் காய்ச்சியிணைத்தல்
 (4) வன்பற்றாசு பிடித்தல்
21. உலோகத்தாலான பொருட்களின் பாதுகாப்பு மற்றும் அலங்காரத்துக்கென நேர்த்தியாக்கலை மேற்கொள்ளும்போது எந்த முறையின்போது முதலில் கீழ்ப்பூச்சிடல் செய்யப்படும்?
 (1) மணலூதை (2) பொறிமுறை அலங்கரிப்பு
 (3) மின்முலாமிடல் (4) வர்ணம் பூசுதல்
22. உலோகமொன்று, வன்மையான மேற்பரப்பொன்றுடன் மோதுகையடையும்போது ஒலி உருவாதல், 'பௌதிக இயல்பு' என அழைக்கப்படும். இதற்கமைய மணி, காண்டாமணி ஆகியவற்றைத் தயாரிப்பதற்குப் பயன்படும் உலோக வகைகள் யாவை?
 (1) செம்பும் உருக்கும்
 (2) பித்தளையும் செம்பும்
 (3) வெண்கலமும் பித்தளையும்
 (4) உருக்கும் அலுமினியமும்

23. இந்த உருவில் காட்டப்பட்டுள்ள கருவி யாது?

- (1) தொடுகைமானி
- (2) திருகுப் புரியிடைவெளிமானி
- (3) நியம கம்பிமானி
- (4) பரப்புவரைமானி



24. தொழிலகமொன்றில் காணப்பட்ட பீடத் துளைகருவியில் மின்கசிவு ஏற்பட்டுள்ளது அவதானிக்கப்படுமிடத்து, பயிலுநர் என்ற வகையில் நீங்கள் முதலில் செய்ய வேண்டியது யாது?

- (1) மின் நுட்பவியலாளரை அழைத்தல்
- (2) தொழிலகப் பொறுப்பாளருக்கு அறிவித்தல்
- (3) மின்கசிவைச் சோதித்தல்
- (4) பிரதான வழங்கலுடனான தொடர்பைத் துண்டித்தல்

25. இந்த உருவில் காட்டப்பட்டுள்ள கருவி யாது?

- (1) பிரதான பொடிவெட்டி
- (2) வளைந்த கத்தரி
- (3) கொத்துலாந்துக் கத்தரி
- (4) பொது தகட்டுக் கத்தரி



26. மோட்டார் வாகன எஞ்சின்களில் குளிர்ந்தி விசிறி, ஆடலாக்கி ஆகிய இரண்டும் ஒரே வாரினால் (Belt) இயக்கப்படும். இதற்கென எந்த வகை வார் பயன்படுத்தப்படும்?

- (1) 'V' வார்
- (2) பற்கள் கொண்ட வார்
- (3) தட்டை வார்
- (4) வட்ட வார்

27. மோட்டார் சைக்கிளின் தலமை விளக்கு தொழிற்படுவதற்குத் தேவையான மின் எந்தச் சாதனத்தின் மூலம் வழங்கப்படும்?

- (1) பற்றரி
- (2) மக்னெற்றோ பிறப்பாக்கி
- (3) சீராக்கி மற்றும் நிலையான அலகு
- (4) எரிபற்றல் ஆளி

28. பம்பி முறைமையுடன் கூடிய குளிர்ந்தல் முறையைக் கொண்ட வாகனமொன்றில் “தாண்டல்வழி” (by pass) எதற்கெனப் பயன்படுத்தப்பட்டுள்ளது?

- (1) குளிர்ந்தல் வினைத்திறனை அதிகரிப்பதற்காகும்.
- (2) வெப்பநிலைக் கட்டுப்பாட்டு வால்வு மூடியுள்ள நிலையில் நீர் செல்வதற்காகும்.
- (3) உடனடியாக எஞ்சினத் தொழிற்படு வெப்பநிலைக்குக் கொண்டு வருவதற்காகும்.
- (4) கதிர்ந்தி மற்றும் துவன் குழாய் ஆகியவற்றின் பாதுகாப்பிற்காகும்.

29. முத்திரையிடப்பட்ட நீர்க்குளிர்ந்தல் முறைமையைக் கொண்ட வாகனத்தில், கதிர்ந்தியிலுள்ள நீரின் மட்டம் சொற்ப அளவில் குறைவடைவதுடன், மேவுபாய்வு தாங்கியின் நீர்மட்டம் சொற்பளவு அதிகரிக்கும். இந்தக் குறைபாட்டுக்கான நெருங்கிய காரணமாக அமையத்தக்கது எது?

- (1) கதிர்ந்தியில் அடைப்பு ஏற்பட்டிருத்தல்
- (2) அழுக்க மூடி குறைபாட்டுடன் காணப்படல்
- (3) நீர்ப்பம்பி குறைபாட்டுடன் காணப்படல்
- (4) வெப்பநிலைக் கட்டுப்பாட்டு வால்வு குறைபாட்டுடன் காணப்படல்

30. வாகன எஞ்சினில் உருளையினுள், முசலம் கீழும் மேலுமாகப் பயணிக்கும். இதற்கு உதவும் பிரதான துணைச்சாதனம் எது?

- (1) இயக்கவழங்கித் தண்டு
- (2) தள்ளு தண்டு
- (3) முசலப் புயம்
- (4) சுழற்றித் தண்டு

31. பொறியொன்றில் செலுத்துகைத் தண்டின் இயக்கத் திசையை (சுழற்சித் திசையை) 90° யினால் மாற்றுவதற்கு, எந்த வகைப் பற்சில்லுப் பொறிமுறை பயன்படுத்தப்பட வேண்டும்?

- (1) தரங்கு பற்சில்லு
- (2) சங்கிலியும் பற்சில்லும்
- (3) எந்தானமும் பற்சில்லும்
- (4) திருகுப்புரிப் பொறி

32. தீப்பொறிச் செருகியின் மையத்திலுள்ள மின்வாய் மறைக்கப்படக்கூடியதாக இடப்பட்டுள்ள பாதுகாப்புக் காவலிக் கவசம் எந்தப் பதார்த்தத்தினால் தயாரிக்கப்பட்டிருக்கும்?
- (1) சீமெந்து (2) போசிலின்
(3) பிளாத்திக்கு (4) திண்ம இறப்பர்
33. கரைக வாகனங்களுக்கான தடுப்பு முறைமைக்கு மிகச் சிறந்ததாக அமையும் வலு ஊடுகடத்தல் முறை யாது?
- (1) வெற்றிட முறை (2) நீரியல் அமுக்க முறை
(3) பொறி முறை (4) வாயு அமுக்க முறை
34. மோட்டார் வாகன எஞ்சினில் திறந்த நிலையிலுள்ள வால்வை மீண்டும் மூடச்செய்வதற்கு உதவும் சாதனம் எது?
- (1) உந்தாடி (2) தள்ளுதண்டு
(3) வால்வு வில் (4) இயக்கவழங்கித் தண்டு
35. அதிக குடான நிலையிலுள்ள எஞ்சினொன்றிலுள்ள நீர், கொதிக்கும் நிலையில் உள்ளபோது கதிர்த்தி மூடியைத் திறக்கலாகாது. அதற்கான காரணம் யாது?
- (1) அதிக வெப்பநிலை கொண்ட நீராவியினால் எரிகாயங்கள் ஏற்படக்கூடுமாகையால்
(2) குளிர்ந்தல் முறைமையிலுள்ள நீர் இழக்கப்படக்கூடுமாகையால்
(3) மேவுபாய்வு தொட்டியில் பாதிப்பு ஏற்படக்கூடுமாகையால்
(4) கதிர்த்தியின் நுண்குழாய்களில் பாதிப்பு ஏற்படக்கூடுமாகையால்
36. மோட்டார் சைக்கிள் எரிபற்றற் தொகுதியில் பொருத்தப்பட்டுள்ள கொள்ளளவி (capacitor) மூலமாக ஆற்றப்படும் பிரதான தொழிற்பாடு,
- (1) எரிபற்றல் தொகுதியின் மின்னோட்டத்தைத் தீவிரப்படுத்தலாகும்.
(2) முதன்மைச் சுருளைப் பாதுகாத்தலாகும்.
(3) தீப்பொறிச் செருகியிலுள்ள மின்வாய் எரிவதைத் தவிர்த்தலாகும்.
(4) எரிபற்றல் தொகுதியிலுள்ள தொடுமுனைகள் எரிவதைத் தவிர்த்தலாகும்.
37. குளிர்வலய நாடுகளில் அதிக குளிர்காலத்தில் மோட்டர் வாகன எஞ்சின்களின் குளிர்ந்தி நீர் உறைவதைத் தடுப்பதற்குப் பயன்படுத்தப்பட்டுள்ள உத்தி யாது?
- (1) கதிர்த்தியை அளவில் சிறிதாக்கல்
(2) வெப்பநிலைக் கட்டுப்பாட்டு வால்வை அகற்றுதல்
(3) உருளைத் தலையிலுள்ள இணைப்பிறுக்கியின் தடிப்பை மாற்றுதல்
(4) உறைதல் எதிரித் திரவத்தை இடுதல்
38. எஞ்சினொன்றின் வெப்பக் கட்டுப்பாடு, குளிர்ந்தல் முறைமை மூலமாக மேற்கொள்ளப்பட்ட போதும், அதில் சிறிதளவு பங்களிப்பைச் செய்யும் மற்றைய முறைமை எது?
- (1) உராய்வுநீக்கல் முறைமை (2) தொங்கல் முறைமை
(3) ஏற்றல் முறைமை (4) தடுப்பு முறைமை
39. தீப்பொறிச் செருகியின் மின்வாய்களுக்கு இடையே தீப்பொறியை ஏற்படுத்துவதற்குத் தேவையான வோல்ட்நளவு வீச்சு எவ்வளவு?
- (1) 4800 V – 5800 V (2) 6800 V – 7200 V
(3) 7800 V – 9600 V (4) 20000 V – 22000 V
40. தீப்பொறிச் செருகியொன்றைக் கழற்றிச் சுத்தம்செய்து, மீண்டும் பொருத்தும் சரியான ஒழுங்குமுறை
- (1) மணற் கடதாசியினால் உரோஞ்சுதல், மண்ணெண்ணையில் கழுவுதல், இடைவெளியைச் செப்பஞ்செய்தல், காற்று பிடித்தல், பொருத்துதல்
(2) பெற்றோலில் கழுவுதல், கம்பித் தூரிகையினால் சுத்தம் செய்தல், இடைவெளியைச் செப்பஞ்செய்தல், காற்று பிடித்தல், பொருத்துதல்
(3) இடைவெளியைச் செப்பஞ்செய்தல், கம்பித் தூரிகையால் சுத்தம் செய்தல், காற்று பிடித்தல், பெற்றோலில் கழுவுதல், பொருத்துதல்
(4) கம்பித் தூரிகையினால் சுத்தம் செய்தல், பெற்றோலில் கழுவுதல், காற்று பிடித்தல், இடைவெளியைச் செப்பஞ்செய்தல், பொருத்துதல்

* *

සියලු ම හිමිකම් ඇවිරිණි / முழுப் பதிப்புரிமையுடையது / All Rights Reserved

ශ්‍රී ලංකා විභාග දෙපාර්තමේන්තුව ශ්‍රී ලංකා විභාග දෙපාර්තමේන්තුව ශ්‍රී ලංකා විභාග දෙපාර්තමේන්තුව ශ්‍රී ලංකා විභාග දෙපාර්තමේන්තුව ශ්‍රී ලංකා විභාග දෙපාර්තමේන්තුව
இலங்கைப் பரீட்சைத் திணைக்களம் இலங்கைப் பரීட்சைத் திணைக்களம் இலங்கைப் பரීட்சைத் திணைக்களம் இலங்கைப் பரීட்சைத் திணைக்களம் இலங்கைப் பரීட்சைத் திணைக்களம்
Department of Examinations, Sri Lanka Department of Examinations, Sri Lanka Department of Examinations, Sri Lanka Department of Examinations, Sri Lanka Department of Examinations, Sri Lanka
ශ්‍රී ලංකා විභාග දෙපාර්තමේන්තුව ශ්‍රී ලංකා විභාග දෙපාර්තමේන්තුව ශ්‍රී ලංකා විභාග දෙපාර්තමේන්තුව ශ්‍රී ලංකා විභාග දෙපාර්තමේන්තුව ශ්‍රී ලංකා විභාග දෙපාර්තමේන්තුව
இலங்கைப் பரීட்சைத் திணைக்களம் இலங்கைப் பரීட்சைத் திணைக்களம் இலங்கைப் பரීட்சைத் திணைக்களம் இலங்கைப் பரීட்சைத் திணைக்களம் இலங்கைப் பரීட்சைத் திணைக்களம்
Department of Examinations, Sri Lanka Department of Examinations, Sri Lanka Department of Examinations, Sri Lanka Department of Examinations, Sri Lanka Department of Examinations, Sri Lanka

89 T I, II

අධ්‍යයන පොදු සහතික පත්‍ර (සාමාන්‍ය පෙළ) විභාගය, 2022(2023)
கல்விப் பொதுத் தராதரப் பத்திர (சாதாரண தர)ப் பரீட்சை, 2022(2023)
General Certificate of Education (Ord. Level) Examination, 2022(2023)

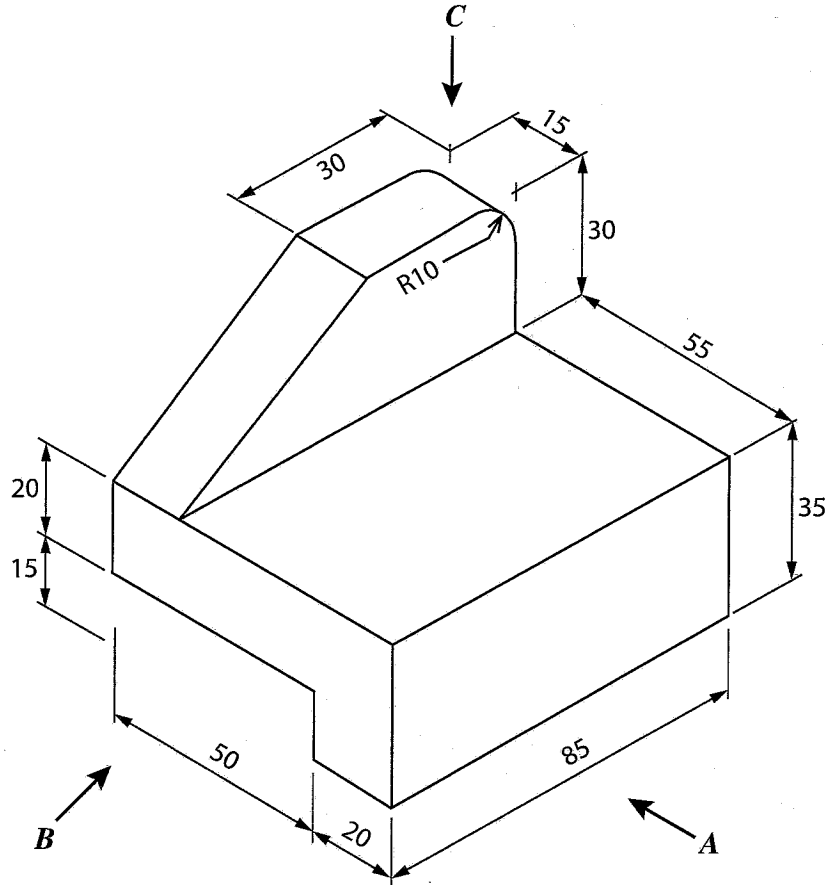
නිර්මාණකරණය හා යාන්ත්‍රික තාක්ෂණවේදය	I, II
வடிவமைப்பும் இயந்திரத் தொழினுட்பவியலும்	I, II
Design and Mechanical Technology	I, II

வடிவமைப்பும் இயந்திரத் தொழினுட்பவியலும் II

* முதலாம் வினாவுக்கும் ஏனையவற்றுள் எவையேனும் நான்கு வினாக்களுக்குமாக ஐந்து வினாக்களுக்கும் விடை எழுதுக.

* முதலாம் வினாவுக்கு 20 புள்ளிகளும் ஏனைய வினாக்களுக்கு 10 புள்ளிகள் வீதமும் உரித்தாகும்.

1. (i) திண்மமொன்றின் சமவளவுத் தோற்றம் உருவில் காட்டப்பட்டுள்ளது.
(உரு அளவிடைக்கமைய வரையப்படவில்லை)



(அலகுகள் மில்லிமீற்றரிலாகும்).

மேற்குறித்த சமவளவுத் தோற்றத்துக்கு அமைய,

- (1) அம்புக்குறி A இன் வழியே முன்னிலைப் பார்வையையும்
- (2) அம்புக்குறி B இன் வழியே பக்கப் பார்வையையும்
- (3) அம்புக்குறி C இன் வழியே திட்டப்படத்தையும்

தரப்பட்டுள்ள அளவீடுகளுக்கமைய மூன்றாங்கோண செங்குத்தெறிய முறையில் வரைக. பயன்படுத்த வேண்டிய அளவிடை 1:1 ஆகும்

- (ii) 30 mm ஆரையைக் கொண்ட வட்டத்தின் மையத்திலிருந்து 90 mm தூரத்திலுள்ள புறப் புள்ளியொன்றிலிருந்து அந்த வட்டத்துக்குத் தொடலியொன்றை நிருமாணிக்குக.

2. பக்க நிறுத்தியை (side stand) மடிக்காது மோட்டார் சைக்கிளினைச் செலுத்துவது அபாயகரமானதாகும்.
- பக்க நிறுத்தி மடிக்கப்படாது உள்ளது என்பதை ஓட்டுநருக்குத் (rider) தெரிவிப்பதற்கான சமிக்ஞையை ஏற்படுத்தும் முறையொன்றை / ஒழுங்கமைப்பொன்றை நிருமாணிக்கும் விதத்தை விவரிக்குக.
 - மேலே (i) இல் விவரிக்கப்பட்ட முறையின் / ஒழுங்கமைப்பின் பருமட்டான வரிப்படத்தை வரைந்து பகுதிகளைப் பெயரிடுக.
 - உங்களது முறை / ஒழுங்கமைப்பு தொழிற்படும் விதத்தை மேற்குறித்த (ii) இலுள்ள வரிப்படத்தின் உதவியுடன் விளக்குக.
3. ஓரிடத்திலுள்ள வலுவை மற்றோரிடத்துக்கு அனுப்புவது வலு ஊடுகடத்தல் எனப்படும்.
- வலு ஊடுகடத்தலுக்குப் பயன்படுத்தப்படும் முறைகள் மூன்றைச் சுருக்கமாக விவரிக்குக.
 - நீரியல் அழுக்கத்தைப் (Hydraulic pressure) பயன்படுத்தி, வலு ஊடுகடத்தல் மேற்கொள்ளப்படும் சந்தர்ப்பங்கள் இரண்டை உதாரணங்கள் தந்து விவரிக்குக.
 - நீரியல் அழுக்கத்தின் மூலமான வலு ஊடுகடத்தலில் காணப்படும் விசேட இயல்புகள் நான்கைக் குறிப்பிடுக.
4. பண்டைக் காலந்தொட்டே மெல்லிய உலோகத் தகட்டைப் பயன்படுத்தி பொருட்களை உற்பத்தி செய்தல் மேற்கொள்ளப்பட்டு வருகின்றது.
- கழிவுப்பொருட்களைச் சேகரிப்பதற்குப் பயன்படும் சிறிய கைசவளொன்றை (hand shovel) நிருமாணிக்கும் விதத்தை வரிப்படத்தை வரைந்து விவரிக்குக.
 - மேலே (i) இல் குறிப்பிட்ட ஆக்கத்துக்குத் தேவையான பதார்த்தங்கள் (materials), உபகரணங்களின் (instruments) பட்டியல்கள் இரண்டைத் தனித்தனியே தயாரிக்குக.
 - கைசவள் தயாரிக்கும்போது முகங்கொடுக்கும் இரண்டு பிரச்சினைகள் மற்றும் அவற்றுக்கான இரண்டு தீர்வுகள் ஆகியவற்றைச் சுருக்கமாக விவரிக்க.
5. உலோகப் பகுதிகளை நிரந்தரமாக இணைப்பதற்குப் பல்வேறு காய்ச்சியிணைத்தல் முறைகள் பயன்படுத்தப்படுகின்றன.
- உலோகப் பகுதிகளைக் காய்ச்சியிணைக்கும் செயன்முறையில் காணப்படும் விசேட இயல்புகள் மூன்றைக் குறிப்பிடுக.
 - இடதுகைக் காய்ச்சியிணைத்தல் (Left hand welding) வலதுகைக் காய்ச்சியிணைத்தல் (Right hand welding) ஆகியவற்றைத் தனித்தனியே விவரிக்குக.
 - 12 mm தடிப்பும் 15 cm நீளமும் கொண்ட மென்னுருக்குப் பகுதிகள் இரண்டை, அவற்றின் வெட்டு விளிம்புகளை ஒன்றாக வைத்து, மொத்த நீளம் 30 cm ஆகுமாறு மிக உறுதியாகப் பொருத்துவதற்கு ஏற்றவாறு பாதுகாப்பாக காய்ச்சியிணைக்கும் விதத்தை வரிப்படங்களுடன் விவரிக்குக.
6. மனித தேவைகளை ஈடுசெய்வதற்கு அலுமினியக் கோல்கள் மற்றும் தகடுகள் ஆகியவற்றின் பயன்பாடு தற்போது பிரபல்யமாகியுள்ளது.
- அலுமினியப் பொருட்களின் தயாரிப்பின்போது பயன்படுத்தப்படும் ஐந்து கருவிகள் மற்றும் உபகரணங்களின் பட்டியலைத் தயாரிக்க.
 - அலுமினியக் கோல்கள் பல்வேறு வடிவங்கள் கொண்டதாகவும் பொள்ளானதாகவும் தயாரிக்கப்பட்டுள்ளதன் காரணத்தை விளக்குக.
 - நீங்கள் அவதானித்துள்ள அலுமினியப் பொருளொன்றின் பருமட்டான வரிப்படத்தை வரைந்து, அந்தப் பொருளை தயாரிப்பதற்குப் பயன்படுத்தப்படும் பதார்த்தங்களின் (materials) பட்டியலைத் தயாரிக்க.

7. உலோகத்தினாலான பொருளொன்றைத் திட்டமிடுதல், தயாரித்தல், நேர்த்தியாக்குதல் ஆகியவற்றின்போது பல்வேறு கருவிகள், உபகரணங்கள், பொருட்கள் பயன்படுத்தப்படுகின்றன.

- (i) பெறும் பயன்களுக்கமைய கருவிகள், உபகரணங்கள் தொகுதிகளாக்கப்படும் முறைகள் மூன்றைக் குறிப்பிடுக.
- (ii) மேலே (i) இல் குறிப்பிட்ட ஒவ்வொரு தொகுதியையும் சேர்ந்த கருவிகள், உபகரணங்கள் இரண்டு வீதம் பெயரிடுக.
- (iii) கருவிகள் மற்றும் உபகரணங்களுக்கும் அவற்றைப் பயன்படுத்துவோருக்கும் ஏற்படத்தக்க பாதிப்புகளைக் குறைப்பதற்கு மேற்கொள்ள வேண்டிய நடைமுறைகள் ஐந்தினை விவரிக்குக.
